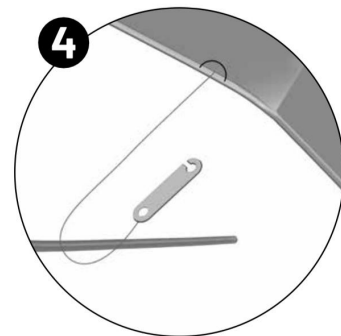
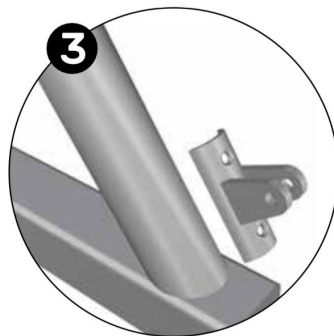
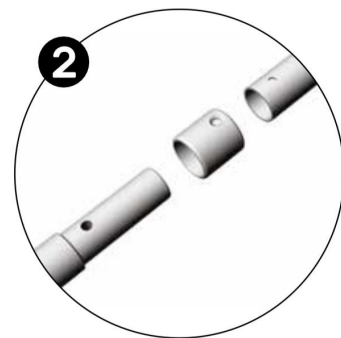
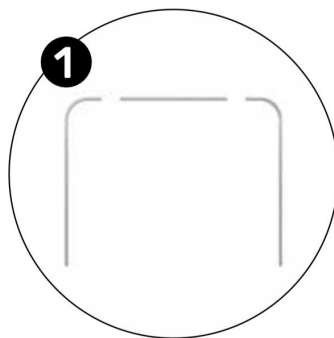
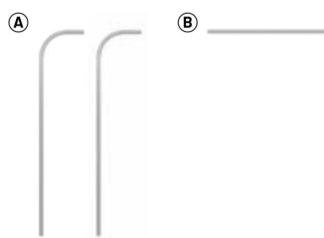





JOLLY • UNIVERSAL



 Montage	 Assembly	 Montage
<ol style="list-style-type: none"> 1. Schuif de centerboog (B) in de tunnel van het doek en monteer de zijstangen (A) met de centerboog (B). 2. Voordat u de delen aan elkaar maakt eerst de kunststof bus over de buis schuiven en na het samenvoegen vast zetten met schroef (C). 3. Monteer de halfronde dekplaten (E) op de buis van de rollbar. Zorg ervoor dat u als eindresultaat met gespannen lijnen het doek ongeveer horizontaal staat. 4. Knip de spanlijn (F) in 2 gelijke delen en maak een lus en bevestig deze aan de biminitop. Haal de lijn door de spanplaat en maak een knoop. 	<ol style="list-style-type: none"> 1. Slide the center arch (B) into the tunnel of the fabric and mount the side bars (A) with the center arch (B). 2. Before connecting the parts, first slide the plastic bush over the tube and fasten it with screw (C) after joining. 3. Mount the semicircular cover plates (E) on the tube of the rollbar. Make sure that the canvas is roughly horizontal as the end result with tense lines. 4. Cut the tension line (F) in 2 equal parts and make a loop and attach it to the bimini top. Run the line through the tension plate and tie a knot. 	<ol style="list-style-type: none"> 1. Schieben Sie den Mittelbogen (B) in den Tuchtasche und montieren Sie die Seitenstangen (A) mit dem Mittelstück (B). 2. Schieben Sie vor dem Anschließen der Teile zuerst die Kunststoffbuchse über das Rohr und befestigen Sie sie nach dem Verbinden mit der Schraube (C). 3. Montieren Sie die halbkreisförmigen Abdeckplatten (E) am Rohr des Überrollbügels. Stellen Sie sicher, dass die Leinwand als Endergebnis mit gespannten Linien ungefähr horizontal ist. 4. Schneiden Sie die Spannleine (F) in 2 gleiche Teile und machen Sie eine Schlaufe und befestigen Sie sie an der Bimini-Oberseite. Führen Sie die Leine durch die Spannplatte und binden Sie einen Knoten.

Met vriendelijke groet,
With kind regards
Mit freundlichen Grüßen,
Mijnnaaiatelier.nl / Saliseal.com

